

## EN Included Accessories

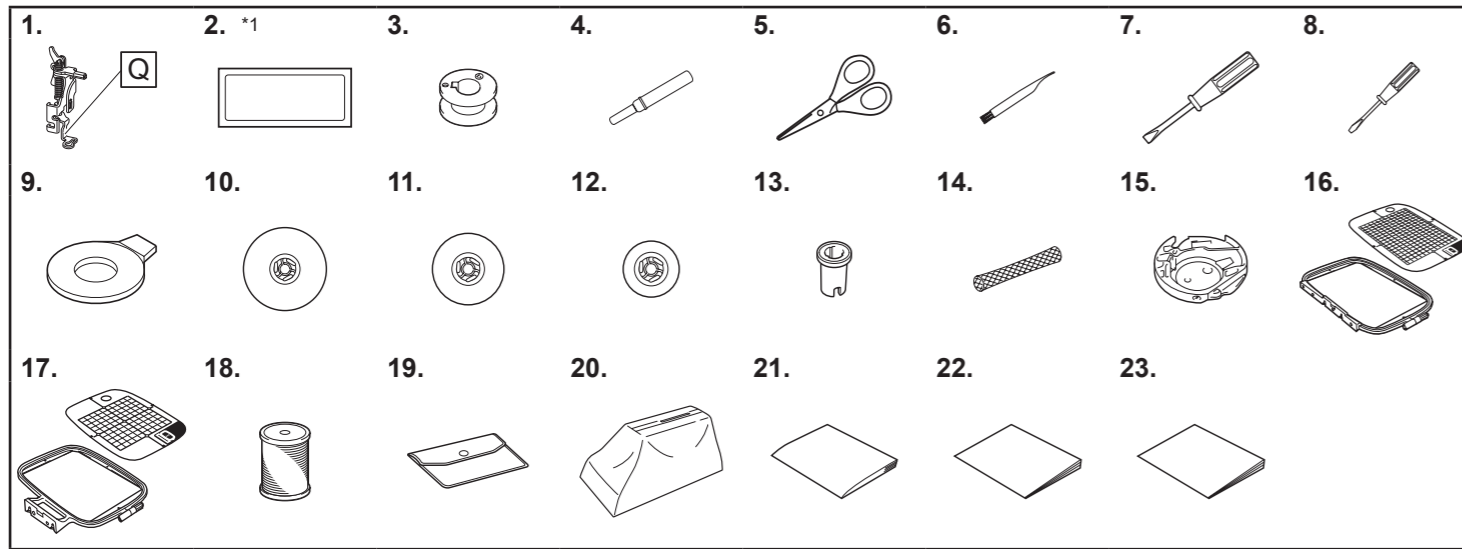
We recommend that you keep this document nearby for future reference.

## ES Accesorios incluidos

Recomendamos que tenga este documento a mano por si necesita consultarlo más adelante.

Thank you for purchasing this machine.  
The following accessories are included with this product.

Le agradecemos que haya comprado esta máquina.  
Con este producto se incluyen los siguientes accesorios.



\*1 75/11 3 needles,  
90/14 1 needle

\*1 3 agujas 75/11,  
1 aguja 90/14

## EN Optional Accessories

Various optional accessories are available to be purchased separately. Please visit our website for more details. To obtain optional accessories or parts, contact your nearest authorized Brother dealer.

U.S.A.  
EE. UU.



<https://s.brother/crgus/>

## ES Accesorios opcionales

Están disponibles varios accesorios opcionales que se pueden adquirir por separado. Visite nuestro sitio Web para obtener información detallada. Si desea obtener accesorios o piezas opcionales, póngase en contacto con su distribuidor autorizado Brother más cercano.

Others  
Otros



<https://s.brother/cohkb/>

No.	Part Name
1	Embroidery foot "Q" (on machine)
2	Needle set
3	Bobbin (4) (One bobbin is on machine.)
4	Seam ripper
5	Scissors
6	Cleaning brush
7	Screwdriver (large)
8	Screwdriver (small)
9	Disc-shaped screwdriver
10	Spool cap (large)
11	Spool cap (medium) (on machine)
12	Spool cap (small)
13	Thread spool insert (mini king thread spool)
14	Spool net
15	Bobbin case (no color on the screw) (on machine)
16	Embroidery frame set (large) 18 cm (H) × 13 cm (W) (7 inches (H) × 5 inches (W))
17	Embroidery frame set (medium) 10 cm (H) × 10 cm (W) (4 inches (H) × 4 inches (W))
18	Embroidery bobbin thread (90 weight, white)
19	Accessory bag
20	Dust cover
21	Operation Manual
22	Quick Reference Guide
23	Embroidery Design Guide

### Note

- The presser foot holder screw is available through your authorized Brother dealer.

Nº	Nombre de la pieza
1	Pie de bordado "Q" (en la máquina)
2	Juego de agujas
3	Bobina (4) (Una bobina está colocada en la máquina).
4	Abreojales
5	Tijeras
6	Cepillo de limpieza
7	Destornillador (grande)
8	Destornillador (pequeño)
9	Destornillador de disco
10	Tapa del carrete (grande)
11	Tapa del carrete (mediana) (en la máquina)
12	Tapa de carrete (pequeña)
13	Inserción del carrete de hilo (carrete de hilo "mini king")
14	Red para carrete
15	Caja de la bobina (sin color en el tornillo) (en la máquina)
16	Juego de bastidor de bordado (grande) 18 cm (Alt.) × 13 cm (Anch.) (7 pulgadas (Alt.) × 5 pulgadas (Anch.))
17	Juego de bastidor de bordado (mediano) 10 cm (Alt.) × 10 cm (Anch.) (4 pulgadas (Alt.) × 4 pulgadas (Anch.))
18	Bobina de hilo para bordar (calibre 90, blanca)
19	Bolsa de accesorios
20	Funda
21	Manual de instrucciones
22	Guía de referencia rápida
23	Guía de diseños de bordado

### Nota

- Puede adquirir el tornillo del soporte del pie prensatela en su distribuidor autorizado Brother.



D02FSS-001

## FR Accessoires inclus

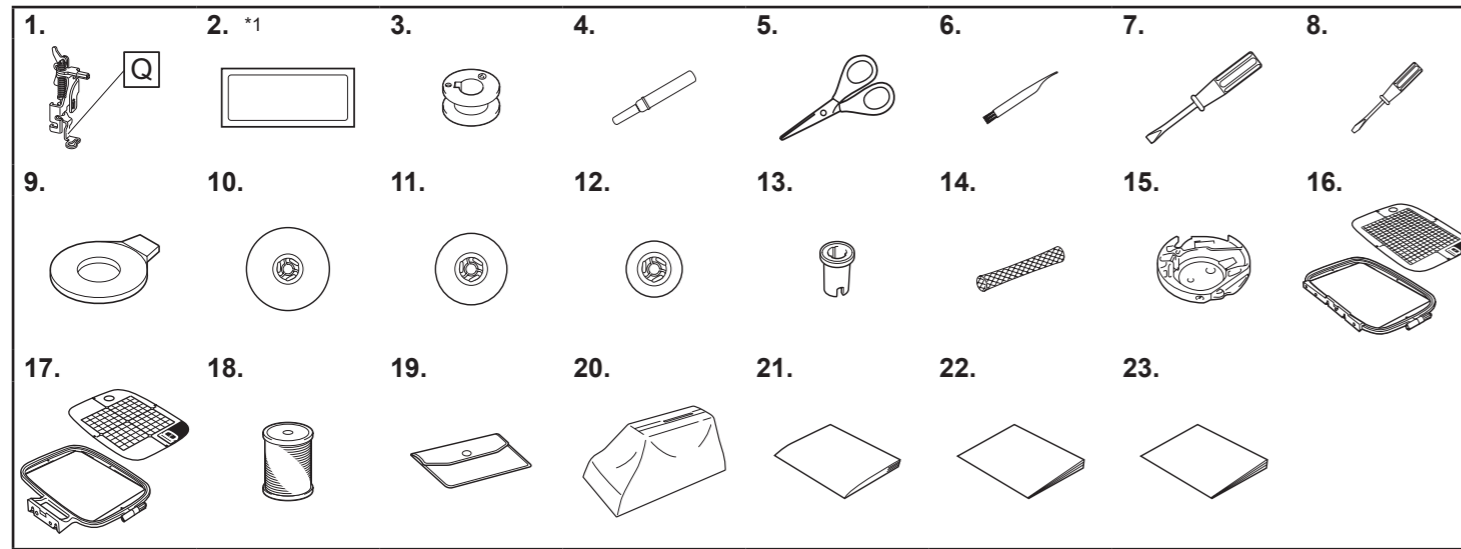
Nous vous conseillons de conserver ce document à portée de main pour vous y référer ultérieurement.

## PT Acessórios incluídos

Recomendamos guardar este documento em um lugar de fácil acesso para futuras referências.

Merci d'avoir choisi ce produit.  
Les accessoires suivants sont fournis avec ce produit.

Obrigado por adquirir esta máquina.  
Os acessórios a seguir estão incluídos neste produto.



\*1 3 aiguilles 75/11,  
1 aiguille 90/14

\*1 3 agulhas 75/11,  
1 agulha 90/14

## FR Accessoires en option

Divers accessoires en option peuvent être achetés séparément.  
Visitez notre site Web pour plus de détails.  
Pour obtenir des pièces ou des accessoires en option, contactez votre revendeur Brother agréé le plus proche.

## PT Acessórios opcionais

Estão disponíveis vários acessórios opcionais para serem adquiridos separadamente. Visite nosso site para obter mais informações.  
Para obter peças ou acessórios opcionais, entre em contato com o revendedor autorizado da Brother mais próximo.

États-Unis  
E.U.A.



<https://s.brother/crgus/>

Autres  
Outros



<https://s.brother/cohkb/>

N°	Nom de la pièce
1	Pied de broderie « Q » (sur la machine)
2	Jeu d'aiguilles
3	Canette (4) (Une canette se trouve sur la machine.)
4	Découseur
5	Ciseaux
6	Brosse de nettoyage
7	Tournevis (grand)
8	Tournevis (petit)
9	Tournevis en forme de disque
10	Couvercle de bobine (grand)
11	Couvercle de bobine (moyen) (sur la machine)
12	Couvercle de bobine (petit)
13	Centre amovible pour bobine de fil (bobine de fil mini/très grande)
14	Filet de la bobine
15	Boîtier de la canette (sans couleur sur la vis) (sur la machine)
16	Jeu de cadre de broderie (grand) H 18 cm × L 13 cm (H 7" / pouces × L 5" / pouces)
17	Jeu de cadre de broderie (moyen) H 10 cm × L 10 cm (H 4" / pouces × L 4" / pouces)
18	Fil de canette à broder (épaisseur 90, blanc)
19	Sac d'accessoires
20	Housse antipoussière
21	Manuel d'instructions
22	Guide de référence rapide
23	Guide de motifs de broderie

### Remarque

- La vis du support du pied-de-biche est disponible auprès de votre revendeur Brother agréé.

N°	Nome da peça
1	Calçador de bordar "Q" (na máquina)
2	Conjunto de agulhas
3	Bobina (4) (Uma bobina está na máquina.)
4	Abridor de costura
5	Tesoura
6	Escova de limpeza
7	Chave de fenda (grande)
8	Chave de fenda (pequena)
9	Chave de fenda em forma de disco
10	Retentor de carretel (grande)
11	Retentor de carretel (médio) (na máquina)
12	Retentor de carretel (pequeno)
13	Retentor de carretel especial (carretel de linha tamanho mini-king)
14	Redinha do carretel
15	Caixa da bobina (sem cor no parafuso) (na máquina)
16	Conjunto de bastidor de bordar (grande) 18 cm (A) × 13 cm (L) (7 polegadas (A) × 5 polegadas (L))
17	Conjunto de bastidor de bordar (médio) 10 cm (A) × 10 cm (L) (4 polegadas (A) × 4 polegadas (L))
18	Linha da bobina de bordado (peso 90, branca)
19	Bolsa de acessórios
20	Capa contra pó
21	Manual de operações
22	Guia de referência rápida
23	Guia de desenhos de bordado

### OBSERVAÇÃO

- O parafuso do suporte do calçador está disponível com o seu revendedor autorizado da Brother.